

Линейные приводы

для клапанов оконечных устройств систем вентиляции, кондиционирования и отопления

VA-747x

Трехпозиционные и пропорциональные приводы

Приводы VA-747x для клапанов оконечных устройств систем вентиляции, кондиционирования и отопления обеспечивают трехпозиционное или пропорциональное управление.

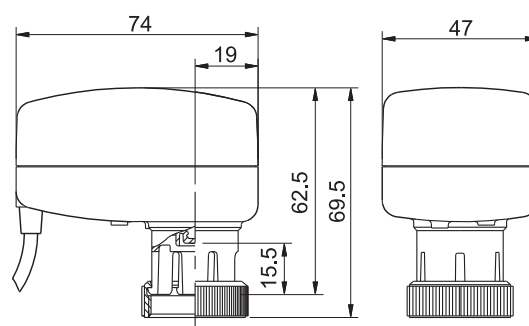
Компактная конструкция приводов делает удобным монтаж в ограниченном пространстве, например, при установке на фэнкойлы.

Приводы предназначены для установки на клапаны VG6000 и V5000.



Характеристики

- Модели с напряжением электропитания 24 VAC
- Трехпозиционное и пропорциональное управление
- Резьбовая монтажная гайка M30x1,5 для клапанов VG6000 и V5000
- Заводской кабель длиной 1,5 м
- Автокалибровка
- Конфигурирование для прямого и обратного действия
- Конфигурирование цикла, предотвращающего залипание
- Конфигурирование диапазона перемещения штока



Размеры в мм

Код заказа	Напряжение питания (50/60 Гц)	Способ управления	Номинальное усилие	Ход штока	Полное время хода штока	Степень защиты оболочки	Потребляемая мощность
VA-7470-1001	24 VAC	Трехпозиционный	120 Н	3 мм (не более 5 мм)	45 с	IP 40	2,7 ВА
VA-7472-1001		Пропорциональный*					
VA-7472-9001		Пропорциональный**					

Примечания:

Приводы с более длинным кабелем или нестандартной монтажной гайкой поставляются под заказ.

* Фиксированная заводская настройка: входной сигнал 0-10 VDC, прямое действие, без цикла, предотвращающего залипание.

** Полностью конфигурируемый: входной сигнал (0-10 VDC, 5-10 VDC, 0-5 VDC) для работы в режиме прямого или обратного действия с циклом или без цикла, предотвращающего залипание.